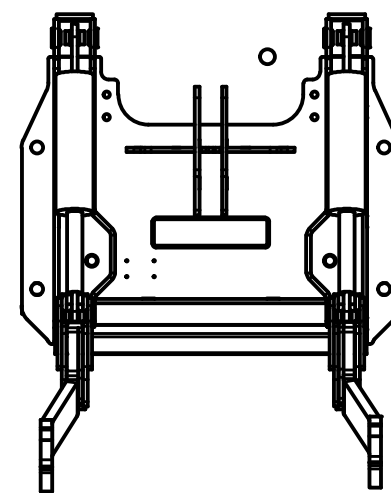
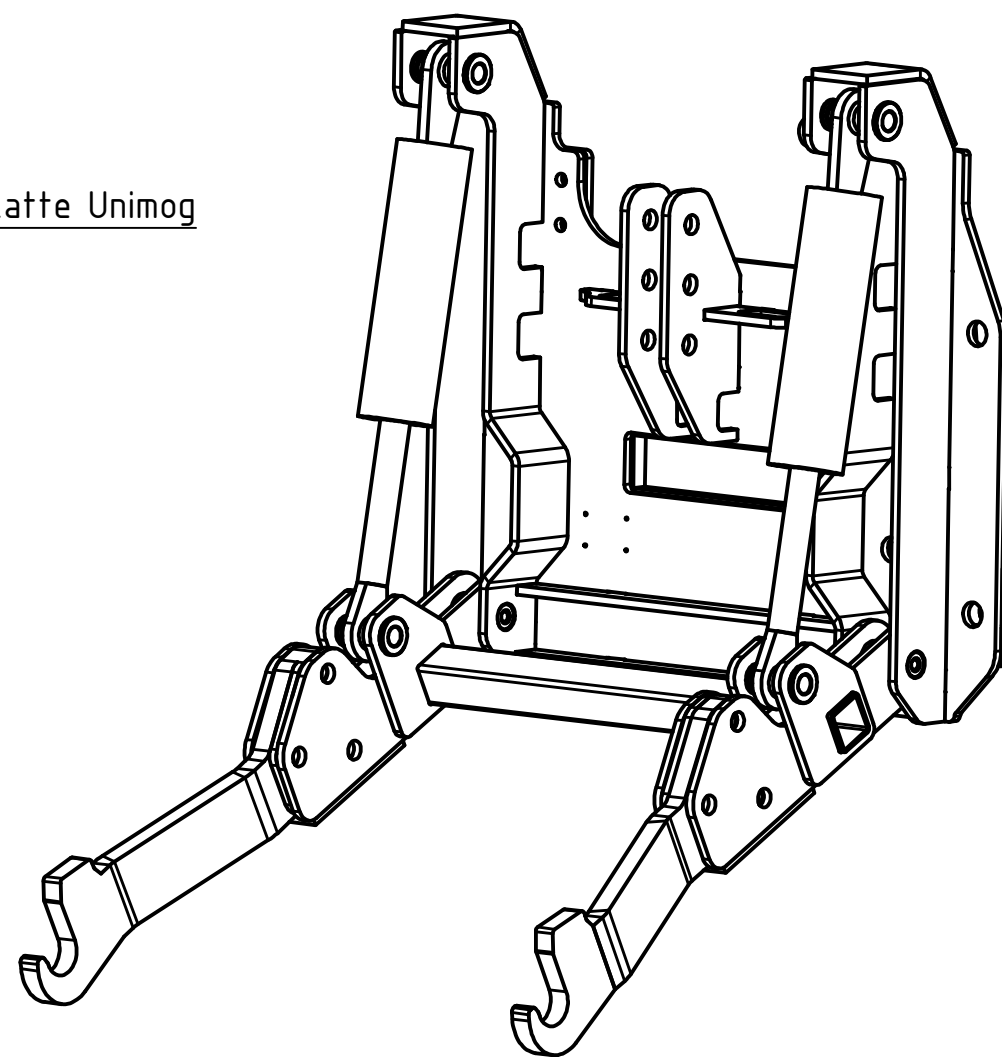


Kommunalplatte Unimog



POWER LIFT 2.0 UG

UNIMOG Frontkraftheber-Adapter für Kommunalplatte

Hebekraft: 2000 kg bei 180 bar
 CBM Qualitätsfanghaken KAT 2 / Abstand Kugelmitte: 870mm
 Unterlenker nach oben schwenkbar für Fahrposition
 Adapter mit Durchbruch für Anhängemaul Unimog
 Blechstärke Grundplatte und Konstruktion: 12mm

Hydraulik mit Membranspeicher und Steckkupplung-Stecker BG3
 Ohne hydraulisches Lasthaltesperrventil
 inkl. CE-Konformitätserklärung und Betriebsanleitung in deutsch

Voraussetzung:

Mercedes Benz Unimog mit Kommunalplatte nach DIN EN 15432-1 (Bauform F1/C)
 Oberkante/Boden ca. 1000mm mit Plattestärke von 15mm bis 24mm
 Abstand Einhängelaschen 630mm
 1 Stk. doppelwirkendes Ventil vorne (180 bar, max. 15 L/min)

www.mueller.ac

Projekt FKH	ISO 2768-m		6.3	Dieses Dokument ist geistiges Eigentum der Müller Fahrzeugtechnik GmbH und darf nicht kopiert oder an Dritte zugänglich gemacht oder weitergegeben werden oder zum eigenen Nutzen verwendet werden !	
	Gewicht 295,360				
	kg	Datum	Name	POWER LIFT 2.0 UG	
	Gezeichnet	28.04.2015	Mueller J.		
	Kontrolliert				
	Norm				
			Müller Fahrzeugtechnik GmbH Rungeltonweg 7 A-6820 Frastanz	D91-0079	Rev. 0
Status	Änderungen	Datum	Name		A3